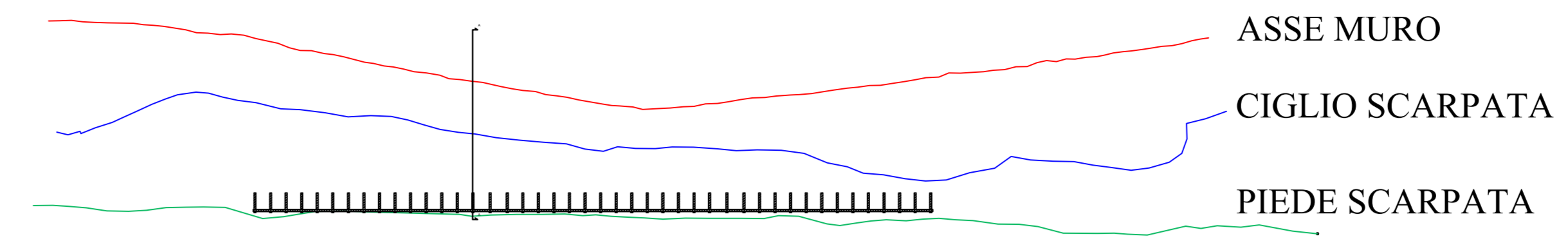
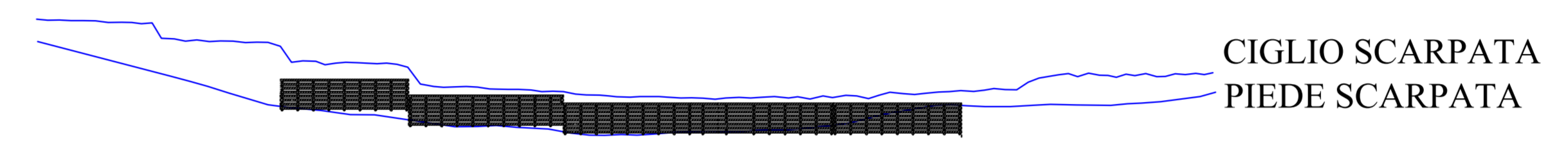


PIANTA PALIFICATA VIVA

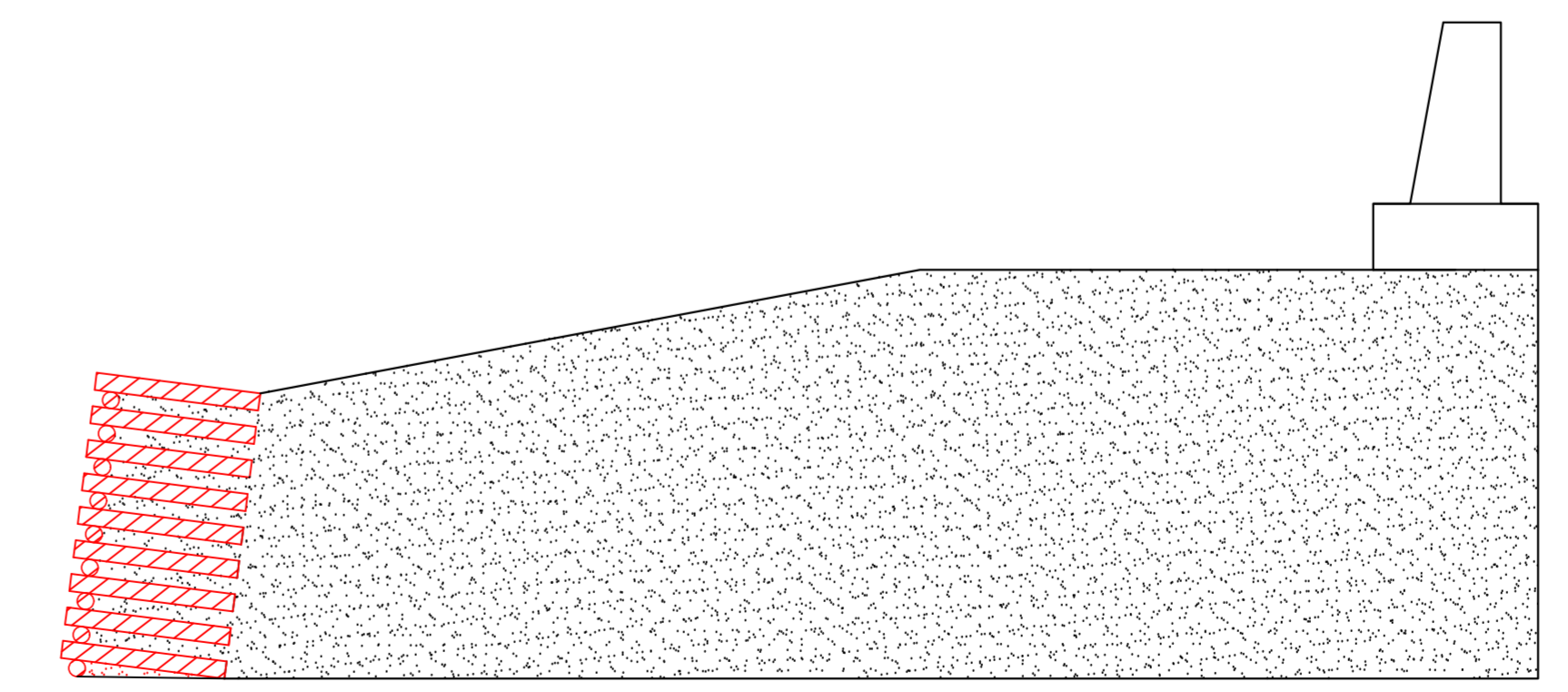


PROSPETTO PALIFICATA VIVA

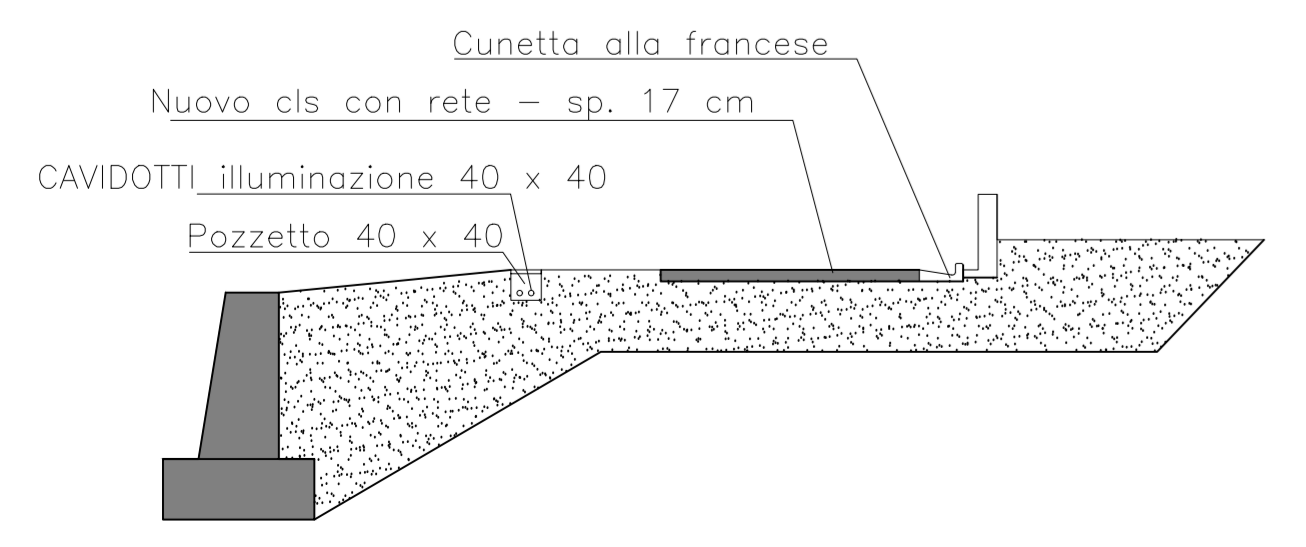


SEZIONE PALIFICATA VIVA

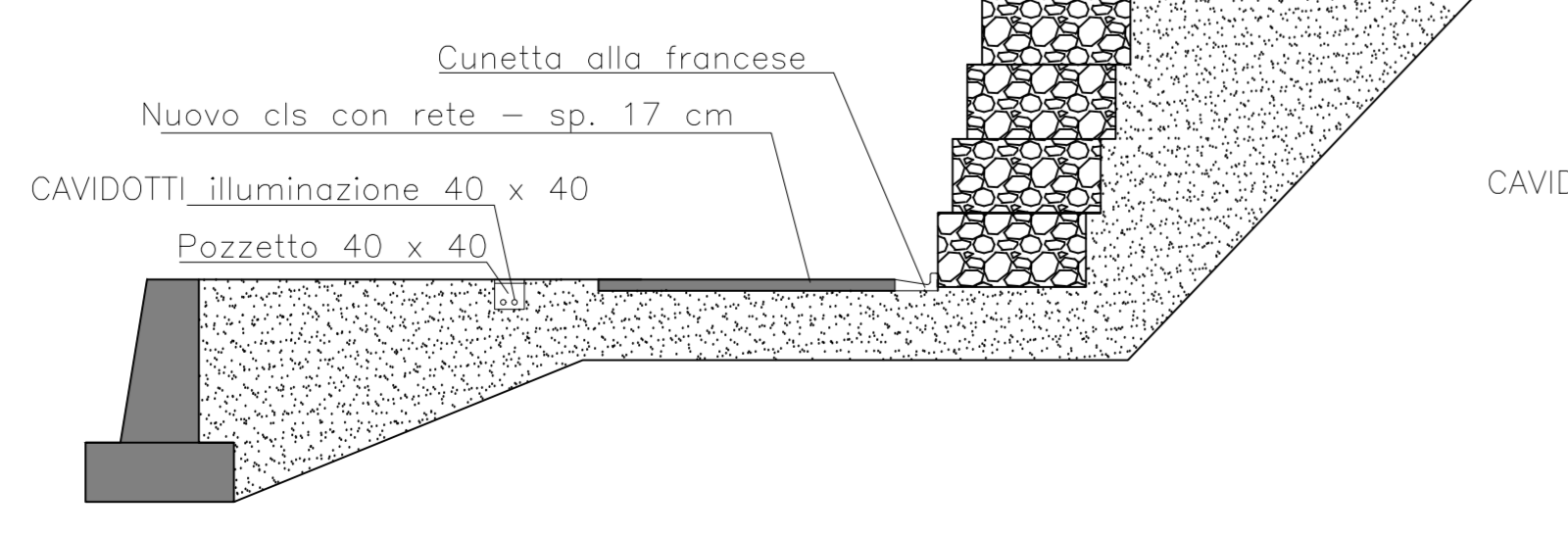
Sez. A - A



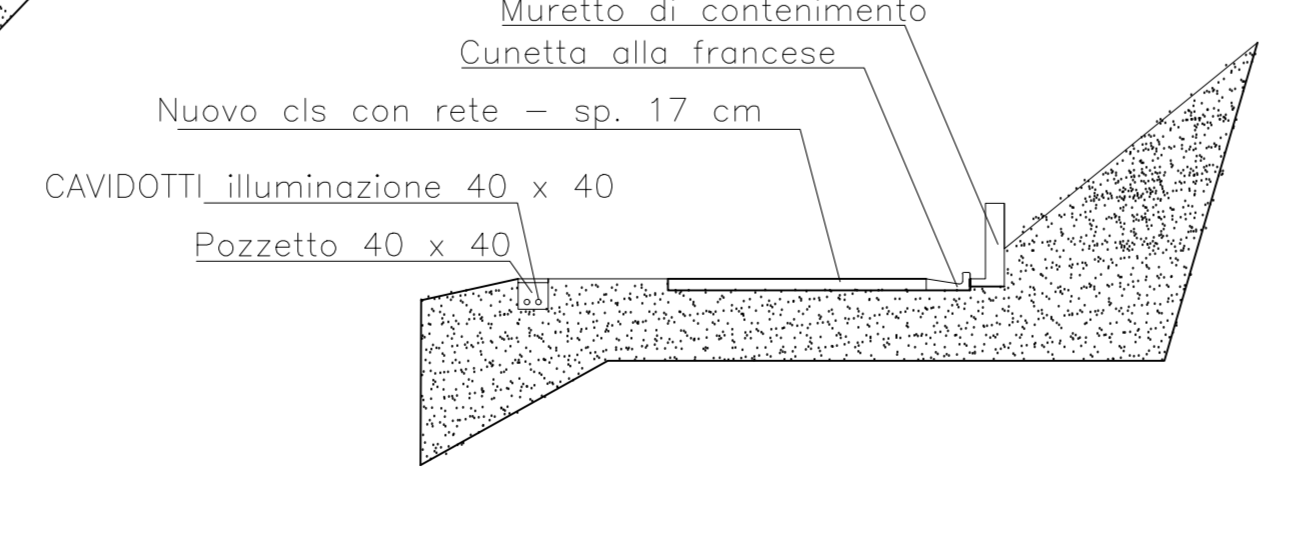
SEZIONE A-A



SEZIONE B-B



SEZIONE C-C



REGIONE CALABRIA - PROVINCIA DI CATANZARO - COMUNE DI SELIA
LAVORI DI MESSA IN SICUREZZA DI VIA DEL MULINO E DI PIAZZA MADONNA DELLA NEVE DA RISCHIO FRANA

PERIZIA DI VARIANTE 2

OGGETTO :		ELABORATO	
DISEGNI DI DETTAGLIO OPERE		26	TAV08
		SCALA	VARIE

REV.	DATA	DESCRIZIONE MODIFICA	REDATTO	APPROVATO	AUTORIZZATO
0	Novembre 2022	1° emissione	Ing. P. Cosco		

Direzione Lavori
 Studio di ingegneria
 Via Santa Lucia, 6 Bastia U. (PG)
 P.IVA 02548620543
 C.F. COSPOL78E033521
 mobile: 347.85.63.013
 ufficio: 075.80.39.118
 Fax: 075.46.50.095
 e-mail: info@ingegneriacosco.it
 Pec: pasquale.cosco@ingpec.eu

assistente alla Direzione lavori
 Geom. Lorenzo Aristei
 e-mail: lenico@ingegneriacosco.it

Ing. Pasquale Cosco